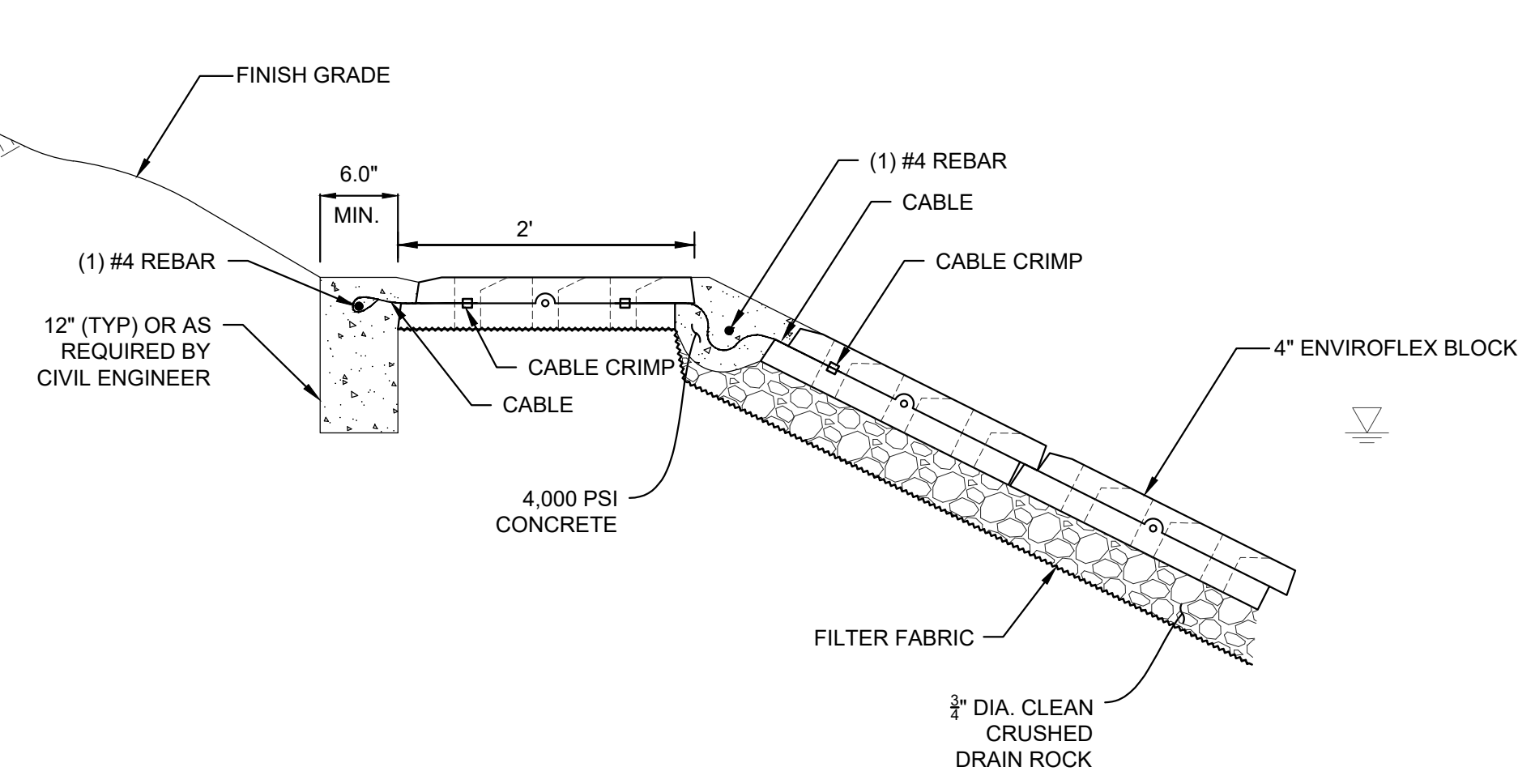
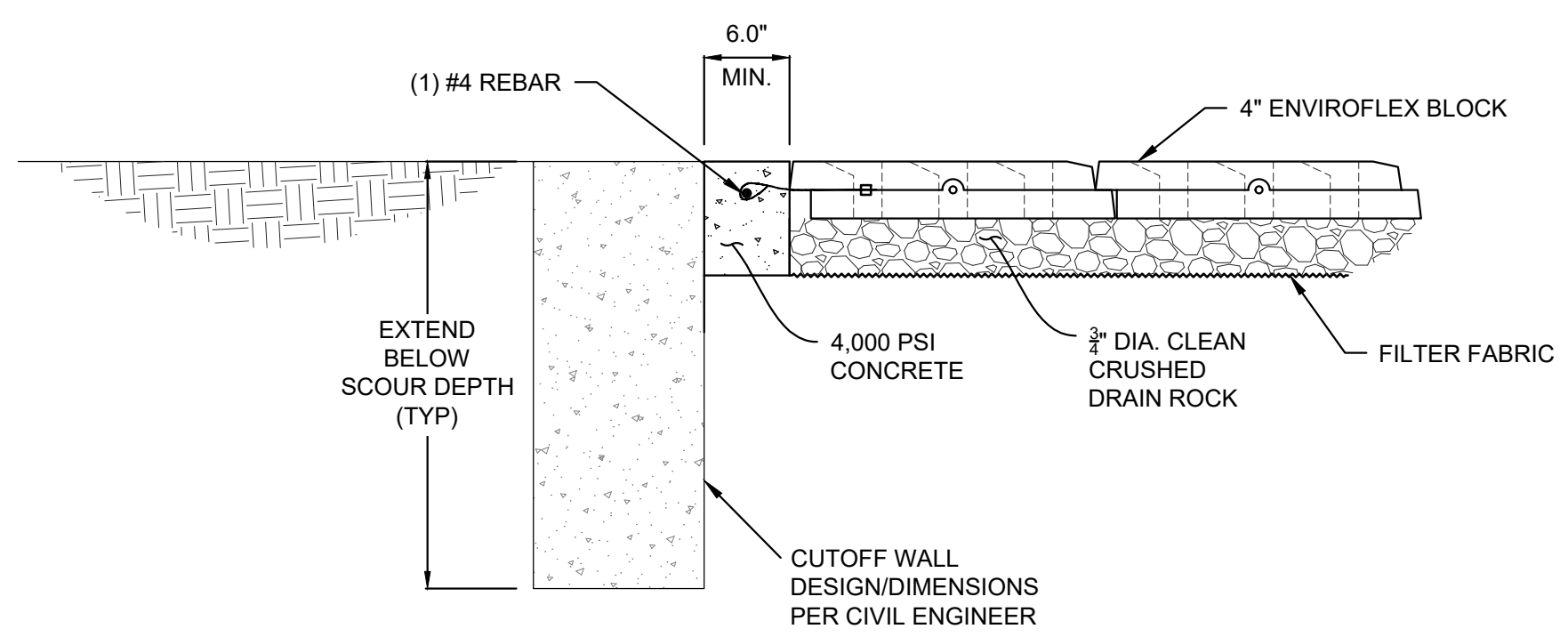


ENVIROFLEX® - PERIMETER EDGE OPTIONS

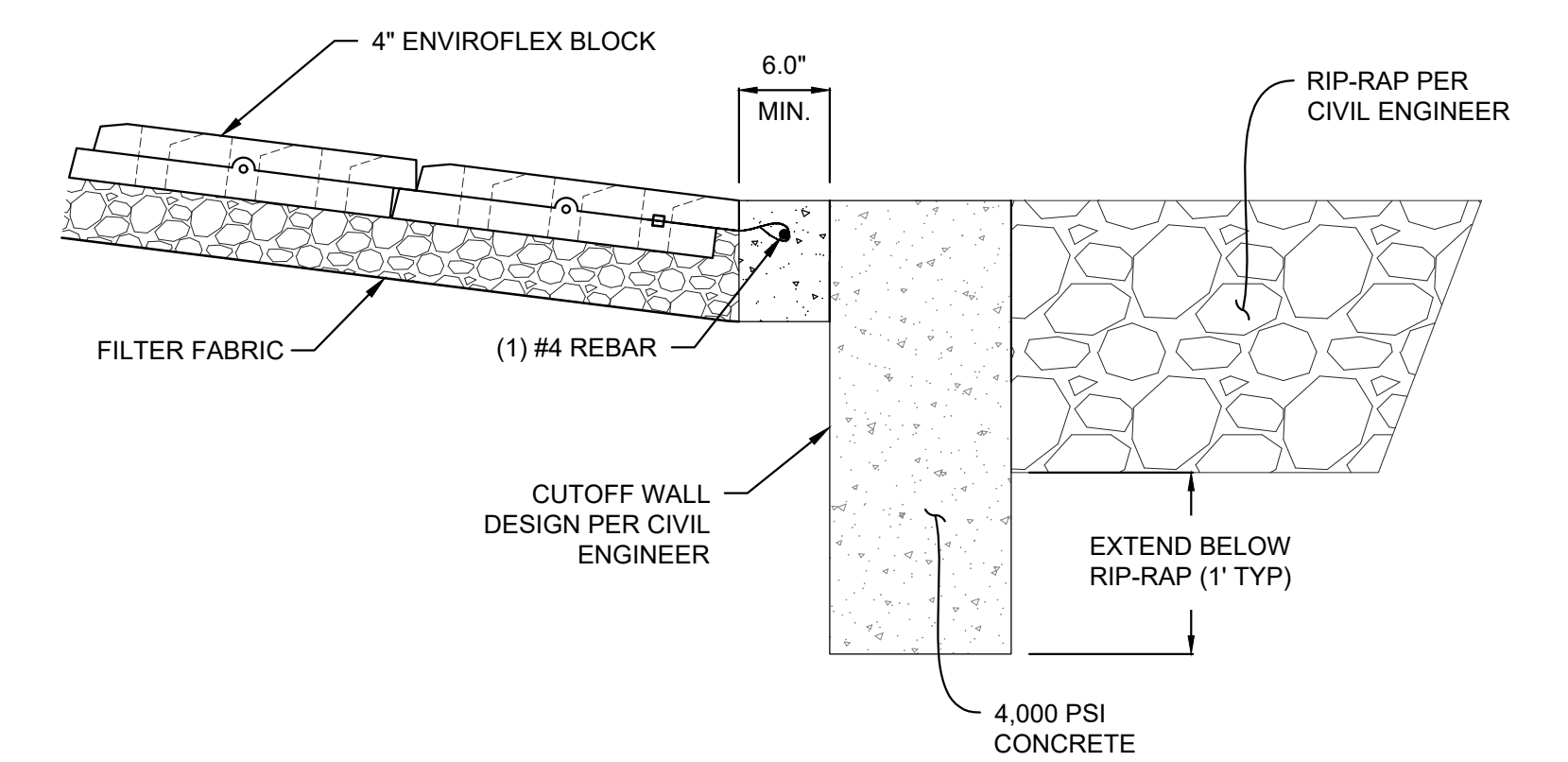
TAPERED, VERTICALLY INTERLOCKING ARTICULATING CONCRETE BLOCK (ACB) SYSTEM



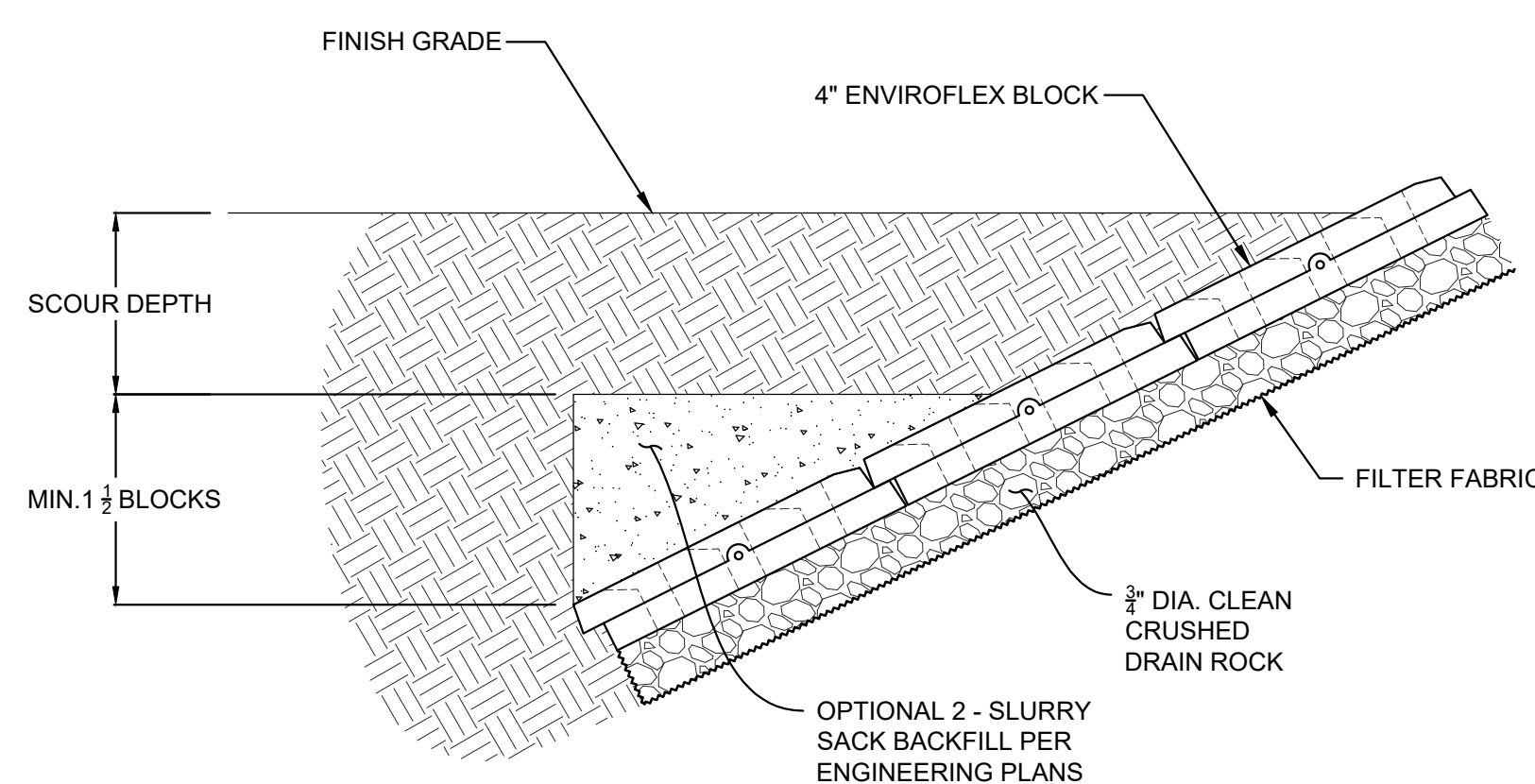
ACCESS BENCH DETAIL
N.T.S.



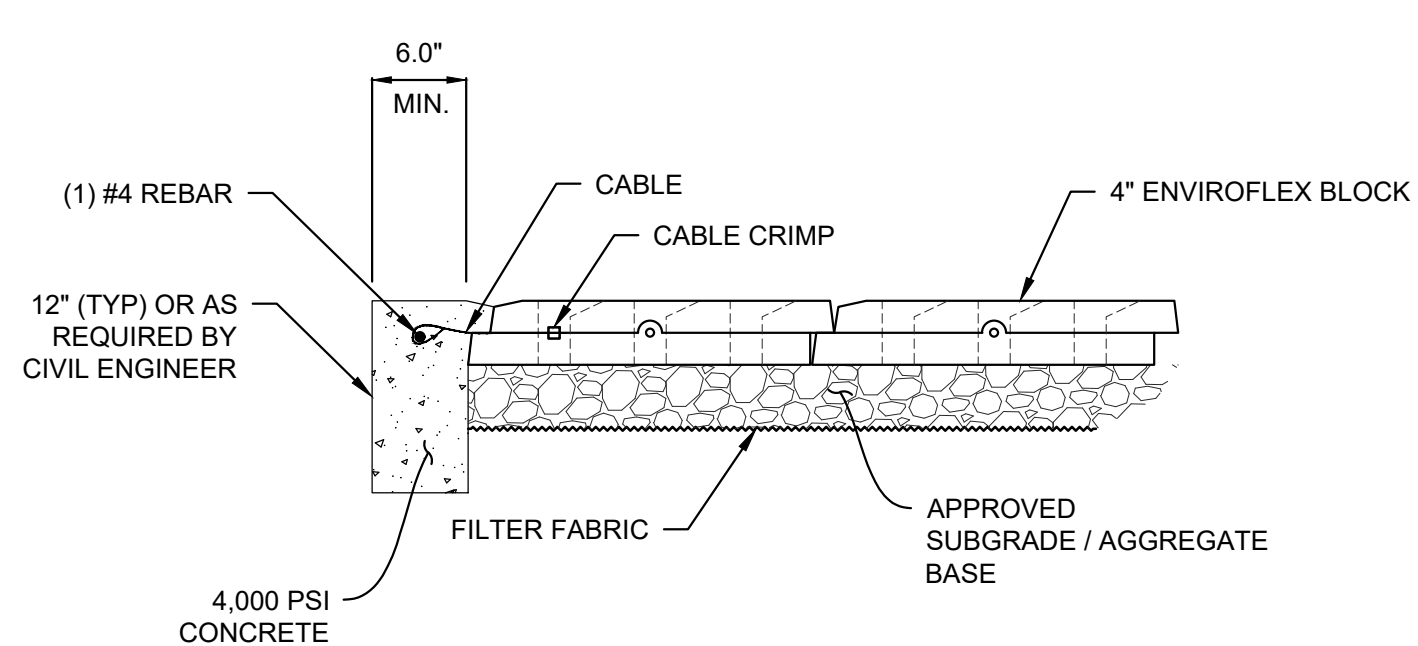
CUTOFF WALL DETAIL
N.T.S.



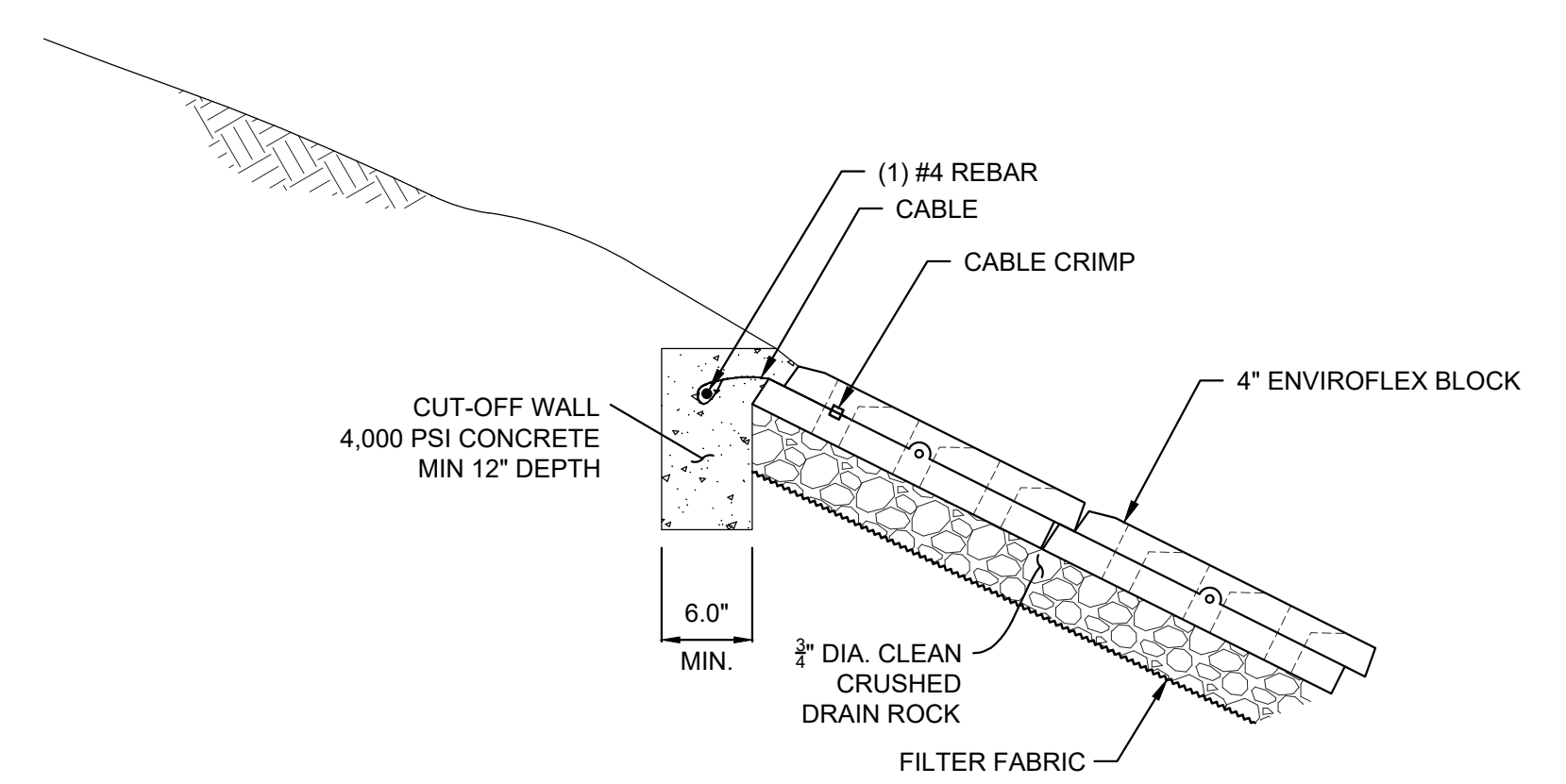
RIP-RAP DETAIL
N.T.S.



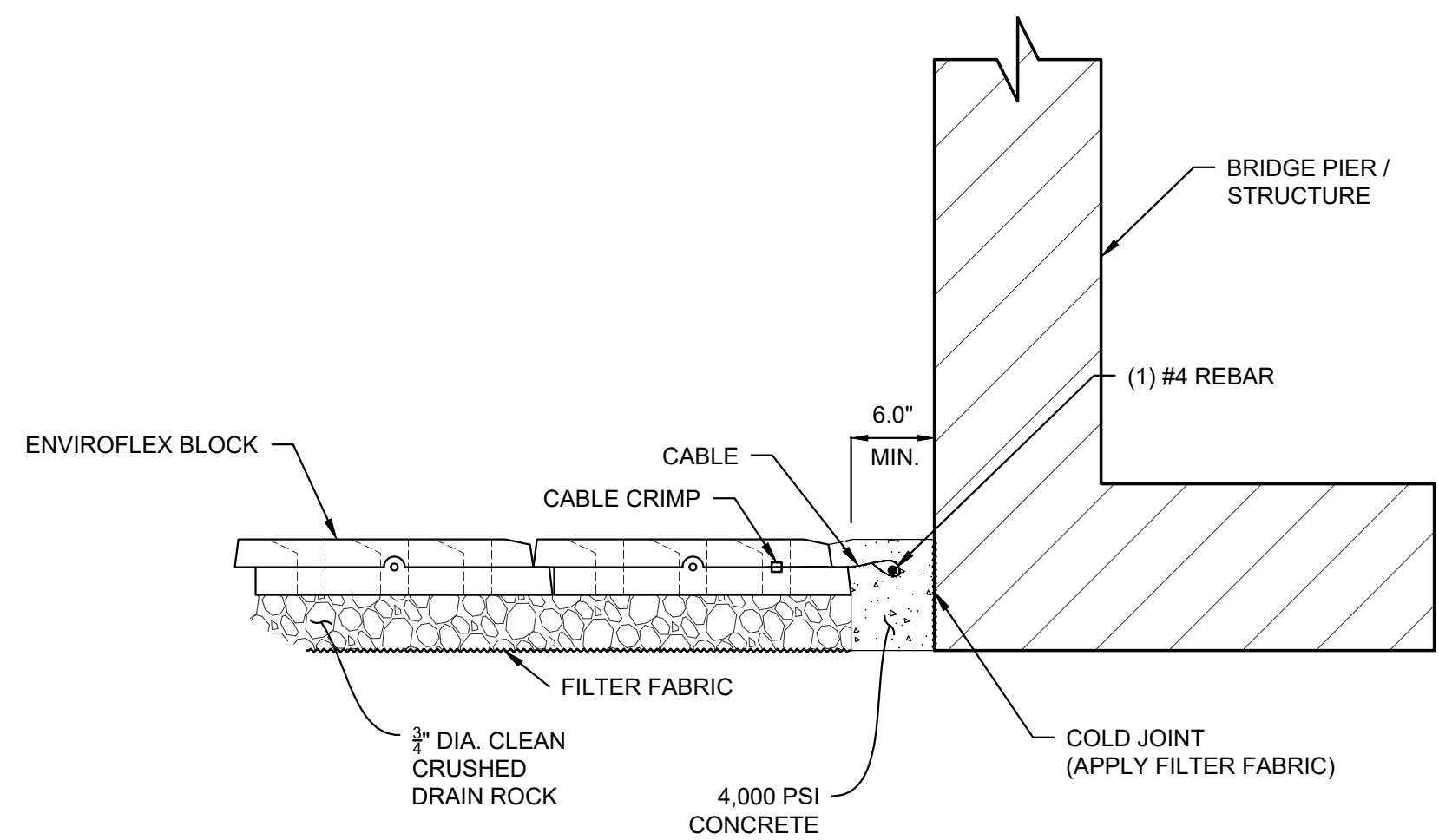
BURIED TOE DETAIL
N.T.S.



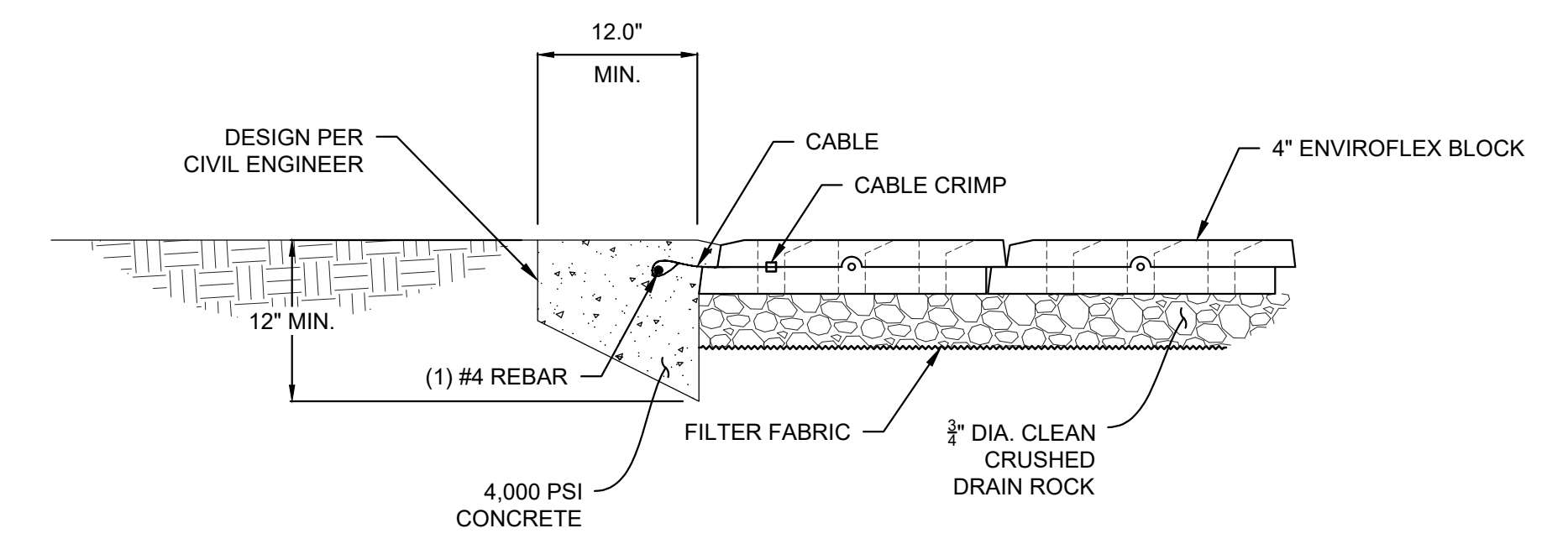
CONTAINMENT EDGE - LEVEL
N.T.S.



CONTAINMENT EDGE - SLOPE
N.T.S.



CLOSURE POUR AT STRUCTURE DETAIL
N.T.S.



CONCRETE APPROACH EDGE FOR DRIVING
N.T.S.